

ELEKTROZAWORY ODCINAJĄCE 2/2 NC

wielkość G1/8 - G2"

OPIS PRODUKTU

Zawory odcinające 2/2 służą do sterowania (podawania i odcinania) przepływu medium roboczego w pneumatycznych układach sterujących i napędowych.

Funkcje zaworów: 2/2 (NZ)

Materiały: korpus – aluminium lub mosiądz, uszczelnienia – NBR,

Czynnik roboczy: sprężone powietrze smarowane lub niesmarowane - filtrowane min. 40 mm, woda, ole, gazy neutralne

Napięcie sterujące: 24 VDC, 230 VAC

Moc elektromagnesu: dla prądu AC 6,6VA, dla prądu DC 6,5W

Tolerancja napięcia: ± 10%

Stopień ochrony: IP65

Temperatura pracy: -10°C ÷ +80°C

Typ M218, M214



Typ M238, M212



Typ M234, M210, M211 M220



KOD PRODUKTU	PRZYŁĄCZE	WSPÓŁCZYNNIK PRZEPIYU CV [l/min]	Średnica nominalna DN [mm]	ZAKRES CIŚNIEŃ PRACY	NAPIĘCIE STERUJĄCE	RODZAJ STEROWANIA	SYMBOL GRAFICZNY
M21824V=-EL	G1/8	0.23	2.5	0 - 8 bar	24V DC	bezpośrednio	
M218220V-EL	G1/8			0 - 8 bar	230V AC	bezpośrednio	
M21424V=-EL	G1/4			0 - 8 bar	24V DC	bezpośrednio	
M214220V-EL	G1/4			0 - 8 bar	230V AC	bezpośrednio	
M23824V=-EL	G3/8	6.20	13	0,5 - 8 bar	24V DC	pośrednio	
M238220V-EL	G3/8			0,5 - 8 bar	230V AC	pośrednio	
M21224V=-EL	G1/2			0,5 - 8 bar	24V DC	pośrednio	
M212220V-EL	G1/2			0,5 - 8 bar	230V AC	pośrednio	
M23424V=-EL	G3/4	23.00	25	0,5 - 8 bar	24V DC	pośrednio	
M234220V-EL	G3/4			0,5 - 8 bar	230V AC	pośrednio	
M21024V=-EL	G1			0,5 - 8 bar	24V DC	pośrednio	
M210220V-EL	G1			0,5 - 8 bar	230V AC	pośrednio	
M211424V-EL	G1 1/4	22.00	38	0,5 - 10 bar	24V DC	pośrednio	
M211224V-EL	G1 1/2	30.00	38	0,5 - 10 bar	24V DC	pośrednio	
M22024V-EL	G2	48.00	50	0,5 - 10 bar	24V DC	pośrednio	

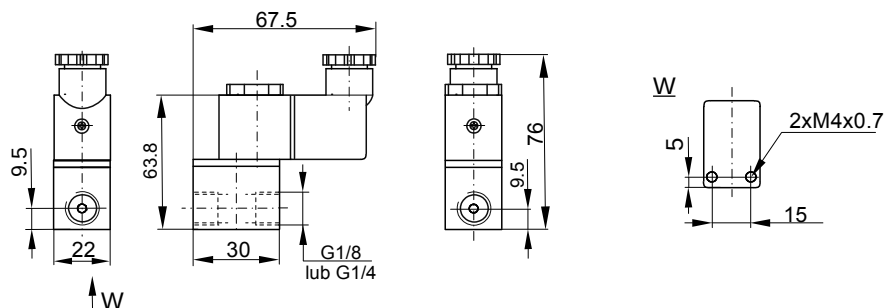
Cewki z wtyczkami do elektrozaworów odcinających

KOD PRODUKTU	NAPIĘCIE STERUJĄCE	DO ELEKTROZAWORÓW
300C-AC110V-LD	110V AC	M2114-EL, M2112-EL M220-EL
300C-AC220V-LD	220V AC	
300C-AC24V-LD	24V AC	
300C-DC12V-LD	12V DC	
300C-DC24V-LD	24V DC	

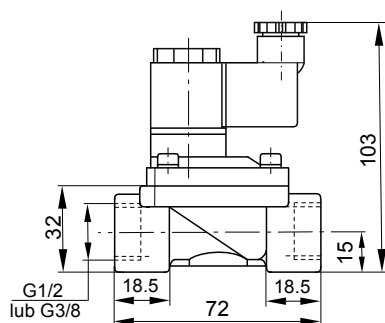
ELEKTROZAWORY ODCINAJĄCE 2/2 NC wielkość G1/8 - G2"

Wymiary

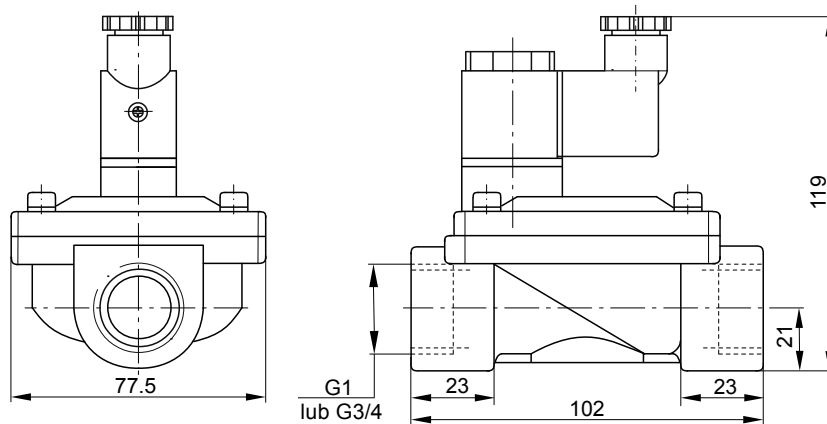
Elektrozawory odcinające typu M218, M214



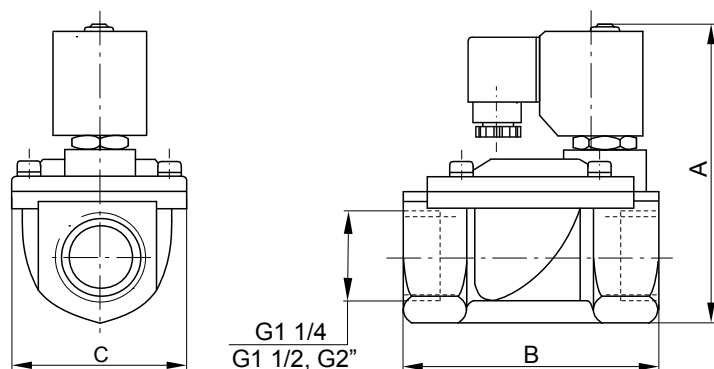
Elektrozawory odcinające typu M238, M212



Elektrozawory odcinające typu M234, M210



Elektrozawory odcinające typu M2114, M2112, M220



KOD PRODUKTU	Gwint przyłącza	A	B	C
M211424V-EL	G1 1/4	140	127	95
M211224V-EL	G1 1/2	140	127	95
M22024V-EL	G 2"	159	160	114